

FICHE TECHNIQUE

ISO-CONNECT BAC EPDM



DESCRIPTION DU PRODUIT

ISO-CONNECT BAC EPDM est un système d'étanchéité en EPDM hautement flexible qui peut être utilisé aussi bien comme deuxième couche d'étanchéité sous les appuis de fenêtre que dans la zone des raccords de seuil pour les fenêtres et portes à hauteur du sol. Son principal avantage réside dans l'évacuation contrôlée de l'eau ou de la condensation qui peuvent s'accumuler dans la partie inférieure des fenêtres et des portes ainsi que sous les appuis de fenêtre en aluminium et en pierre. Dans les zones d'angle critiques, les angles préfabriqués hautement étanches et vulcanisés garantissent une étanchéité à 100%. Comme l'ISO-CONNECT BAC EPDM est fabriquée sur mesure, sa mise en œuvre est rapide et économique. De plus, cela réduit le risque d'erreurs de pose et de fuites. Les dommages coûteux aux bâtiments peuvent ainsi être efficacement évités.

APPLICATIONS

ISO-CONNECT BAC EPDM a été conçu pour l'étanchéité professionnelle des raccords extérieurs inférieurs des portes et fenêtres et peut être utilisé pour tous les types de fenêtres. Le système d'étanchéité fermé en forme de cuvette peut être utilisé en particulier sous l'appui de fenêtre et dans la zone des joints de seuil. Le système d'étanchéité est utilisé comme film d'étanchéité polyvalent et éprouvé dans la construction en PVC, en bois, en métal, de fenêtres et de façades.

AVANTAGES DU PRODUIT

- Conforme aux recommandations de l'association Gütegemeinschaft Wärmedämmung von Fassaden e.V. pour la pose d'appuis de fenêtre en métal et en pierre
- Étanchéification rapide du deuxième niveau d'étanchéité
- Résistance à la pluie battante jusqu'à plus de 1.050 Pa
- Grande élasticité et résistance mécanique
- Étanchéification simple et fiable des zones d'angle critiques
- Collage fiable grâce à la colle polymère MS
- Fabrication sur mesure, individuelle et ajustée avec précision
- Compatible avec les appuis de fenêtre en aluminium, en PVC et en pierre
- Sans bitume
- Satisfait aux recommandations du « Guide de montage » RAL

ACCESSOIRES

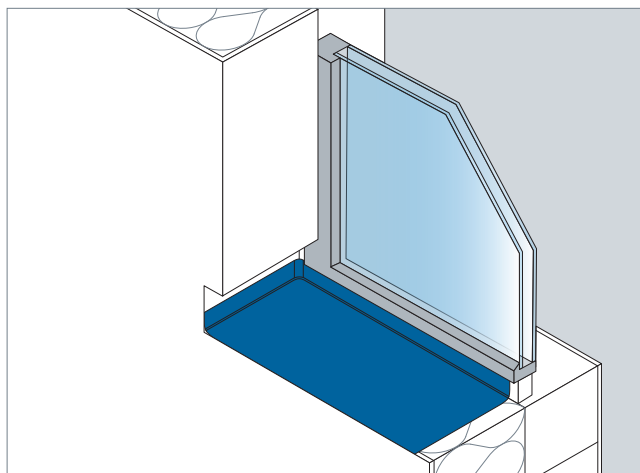
ISO-TOP COLLE XP pour le collage sur la fenêtre et la maçonnerie

ISO-CONNECT BAC EPDM

Caractéristiques techniques	Normes considérées	Classification
Description du matériel		Caoutchouc synthétique à base d'EPDM
Coloris		Noir
Classement au feu		E
Perméabilité à l'air		Étanche à l'air $a \leq 0,1 \text{ m}^3/[\text{h}\cdot\text{m}\cdot(\text{daPa})^{2/3}]$
Étanchéité à la pluie battante		$\geq 1.050 \text{ Pa}$
Compatibilité avec le bitume		Compatible avec le bitume
Stabilité à l'exposition aux rayonnements UV	DIN 7864 T1	Résistant aux UV
Résistance à l'ozone		Résistant à l'ozone
Coefficient de transmission de la vapeur μ	DIN EN 1931	60.000 +/- 18.000
Épaisseur du matériaux		0,8 mm et 1,2 mm
Allongement à la rupture	DIN 53504	$\geq 450 \%$
Résistance à la traction	DIN 53504	$\geq 350 \text{ N}/50 \text{ mm}$
Résistance à la déchirure	DIN 53504	$\geq 90 \text{ N}$
Température de service		De -30°C à $+110^\circ\text{C}$
Température d'application		De $+5^\circ\text{C}$ à $+35^\circ\text{C}$
Tolérance	DIN 7715 T5 P3	Satisfait aux exigences de la norme
Température de stockage		De $+1^\circ\text{C}$ à $+25^\circ\text{C}$
Durée de stockage		illimitée, dans un endroit sec et dans l'emballage d'origine

MISE EN ŒUVRE

L'ISO-CONNECT BAC EPDM, préfabriquée sur mesure pour s'adapter parfaitement à chaque configuration, peut être installée rapidement et facilement par l'installateur sur la fenêtre, puis collée de manière professionnelle sur le mur porteur de l'allège. Pour un collage fiable, il est recommandé d'utiliser la colle polymère MS ISO-TOP COLLE XP. Le bac d'étanchéité peut être ajusté individuellement à l'aide de ciseaux, par exemple en cas de surélévation latérale.



Exemple de mise en œuvre : ISO-CONNECT BAC EPDM

DIMENSIONS

Les ISO-CONNECT BAC EPDM sont fabriqués sur mesure. Les paramètres suivants doivent être indiqués lors de la commande :

- Dimension L = largeur
- Dimension P = profondeur
- Dimension H = hauteur*

* La hauteur est identique sur les trois côtés et peut être ajustée sur place à l'aide de ciseaux si nécessaire.

Équipement avec autocollant butyle disponible sur demande.

